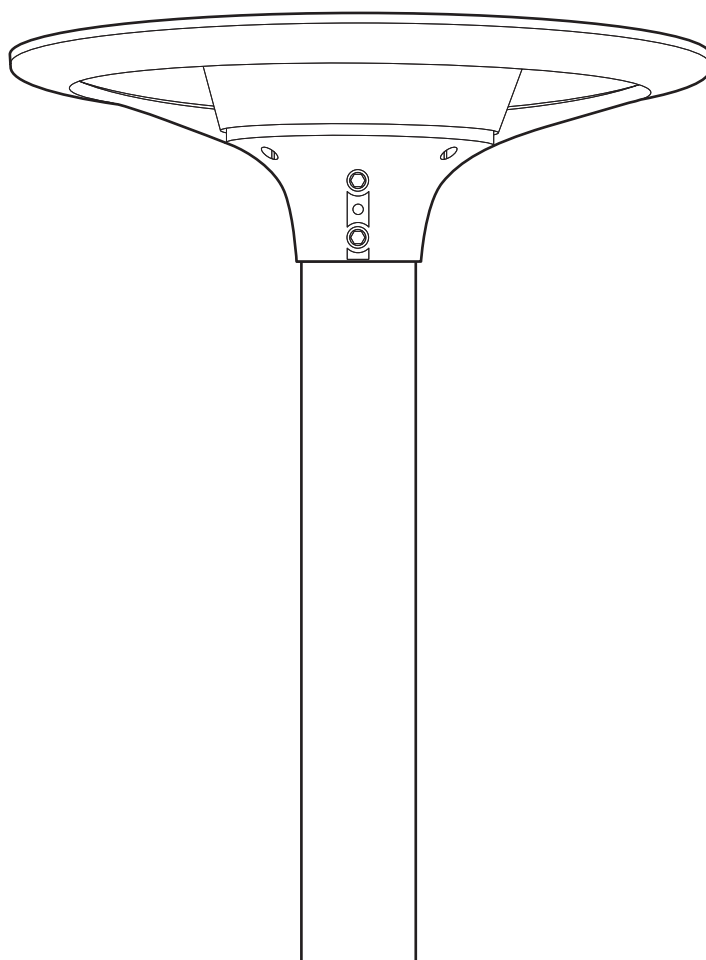
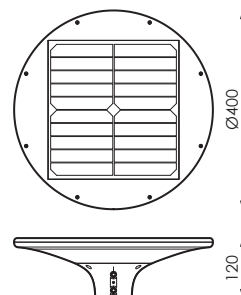




Manual instrucciones  
Instruction manual



	Aislamiento eléctrico Electrical isolation	CIII
	Tensión Voltage	-
Hz	Frecuencia Frequency	50-60Hz
	Índice de estanqueidad Sealing rating	IP65
$W_T$	Potencia Power	20W



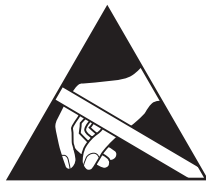
20W

## PRECAUCIONES:

- Desconecte la corriente antes de instalar el producto.
- Mantenga el producto fuera del alcance de los niños.
- No sumerja este producto en agua ni lo manipule con las manos mojadas.
- No usar guantes ni cualquier material plástico.
- No golpee el producto.
- No manipule el producto mientras se encuentre en funcionamiento y déjelo enfriar antes de tocarlo con las manos.
- Mantenga una distancia mínima de 1m con la superficie u objeto a iluminar.
- El producto no debe ser cubierto por material aislante térmico en ningún caso.
- Si el producto se encuentra dañado sustitúyalo inmediatamente por uno nuevo.
- Manipular la luminaria sujetando el cuerpo, nunca presionando el difusor ya que podría hundirse y dañar la fuente de luz (LED).
- Esta luminaria contiene componentes sensibles a la electricidad estática y una descarga sobre ella podría destruir o dañar sus componentes.
- Lámpara no reemplazable.

## AVISO

- Antes de comenzar la instalación de éste producto, por favor, lea atentamente las instrucciones y guárdelas en un sitio seguro.
- La instalación debe realizarla personal cualificado.
- La inadecuada manipulación de los componentes o de la propia luminaria podría dañar el correcto funcionamiento de este producto, quedando anulada la garantía del fabricante.
- La garantía cubre única y exclusivamente el producto suministrado.
- Las averías ocasionadas por instalaciones fuera de lo que indica el REBT 2002 eximen de la vigencia de la garantía en los productos dañados.
- Es de obligado cumplimiento en instalaciones interiores la aplicación del artículo 16, punto 3 del REBT 2002.



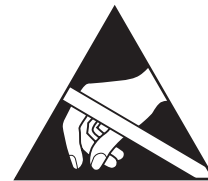
**ATENCIÓN!!! RESPETAR LAS PRECAUCIONES DE MANIPULACIÓN DE LOS COMPONENTES SENSIBLES A DESCARGAS ELECTROSTÁTICAS (LED).**

## PRECAUTIONS:

- Disconnect current before installing device.
- Keep product out of the reach of children.
- Do not immerse this device in water or handle it with wet hands.
- Do not use gloves or any plastic material.
- Be careful not to bang the device.
- Do not handle the product whilst it is in use and allow it to cool down before hand contact.
- Maintain a minimum distance of 1m between the device and the nearer surface or object.
- The product must not be covered by thermal insulation material under any circumstances.
- If the device is faulty, replace immediately with a new one.
- Handle the light fixture by holding the body, never the diffuser, as it may collapse and damage the light source (LED).
- A discharge on this light fixture may destroy or damage its electrostatic sensitive components.
- Non-replaceable lamp.

## WARNING

- Before installing this product, please read the instructions carefully and store them in a safe place.
- The installation should be carried out by trained staff.
- Incorrect handling of the parts or the light fixture itself may impair the proper performance of this product. In this case, the manufacturer guarantee shall be deemed void.
- The manufacturer guarantee shall be deemed void: if the installation is not performed in accordance with the spanish low voltage electrotechnical regulation 2002 (REBT 2002).
- The application of ibc bt09-4 of REBT (installation of line and light fixture surge protectors) is essential for industrial and public lighting installations. The guarantee does not cover against damages caused by surges in light fixtures without surge protectors installed.



**ATTENTION!!! OBSERVE PRECAUTIONS FOR HANDLING ELECTROSTATIC SENSITIVE DEVICES.**

FIG.1

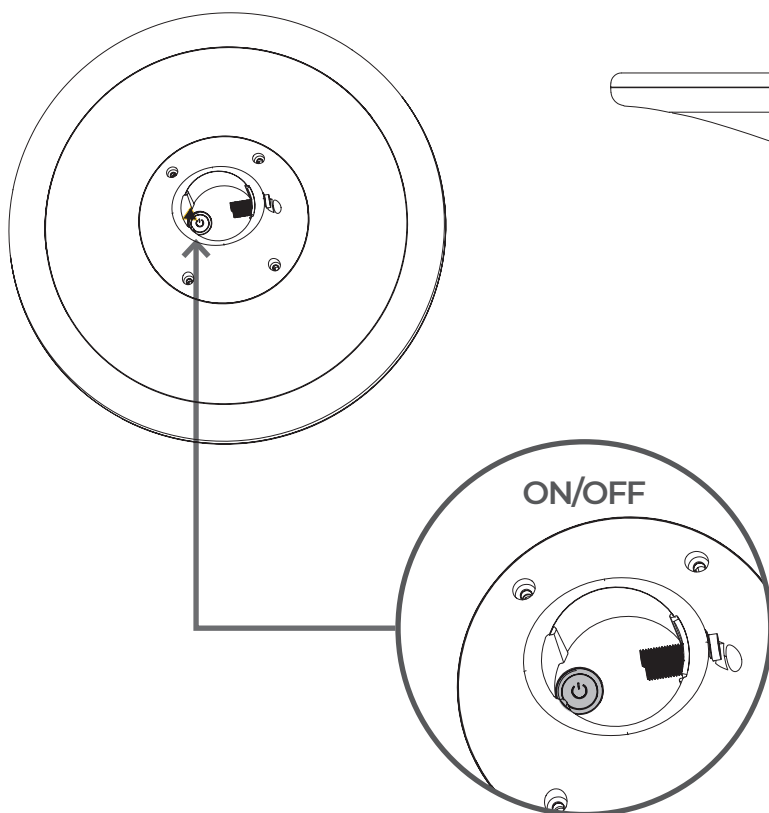


FIG.2

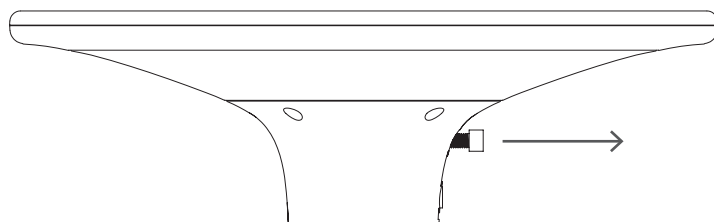


FIG.3

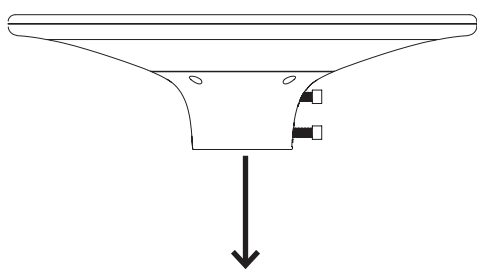
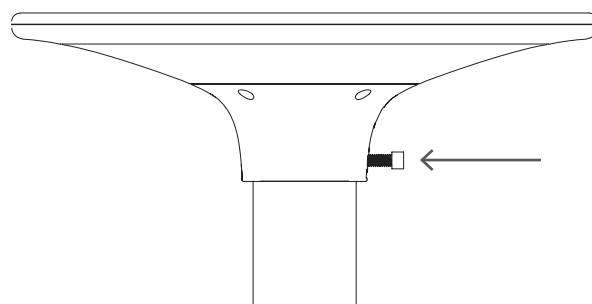


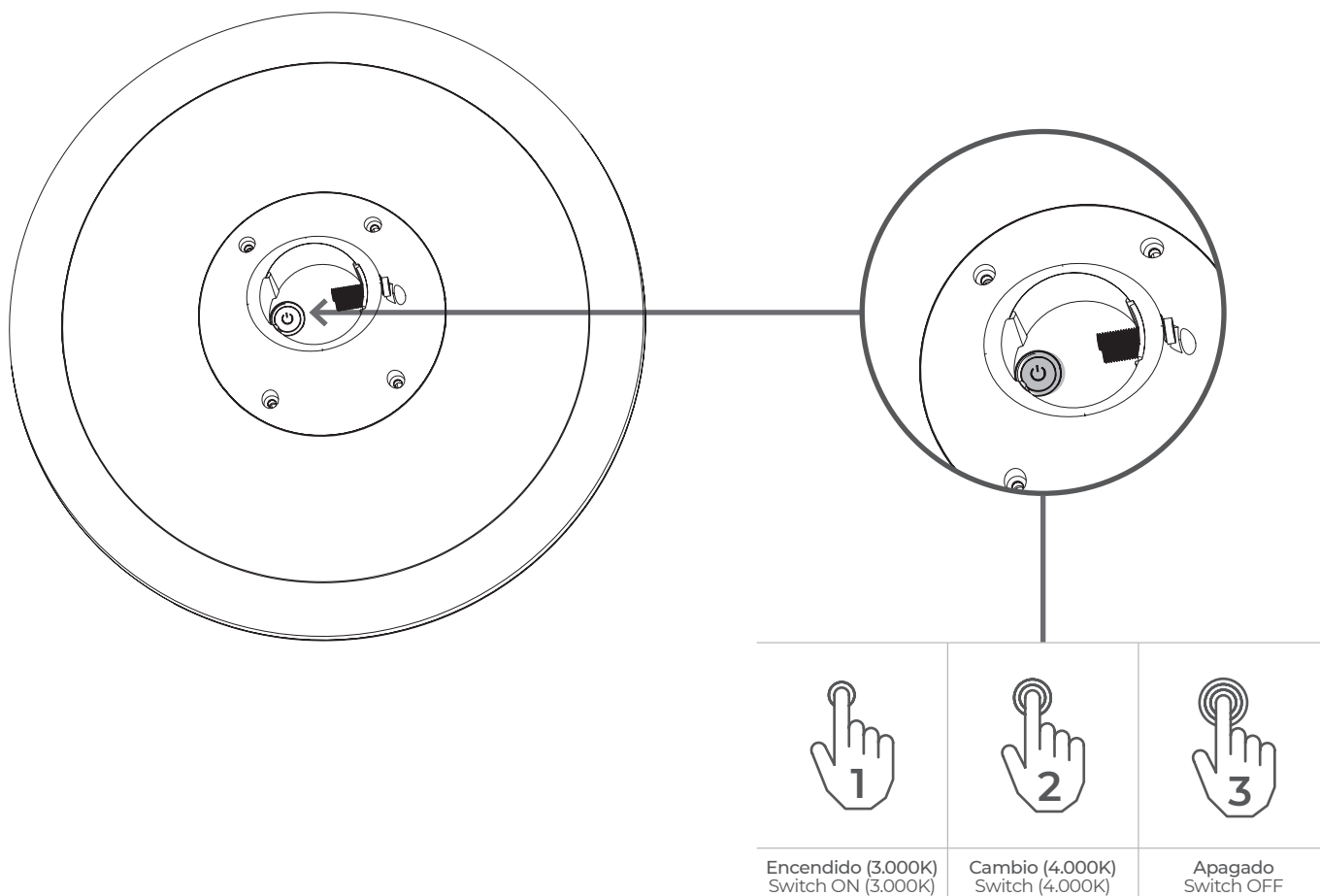
FIG.4



**AVISO / WARNING**

Instalación para columnas de  
diámetro Ø50-60mm  
Installation for poles with diameter  
of Ø50-60mm

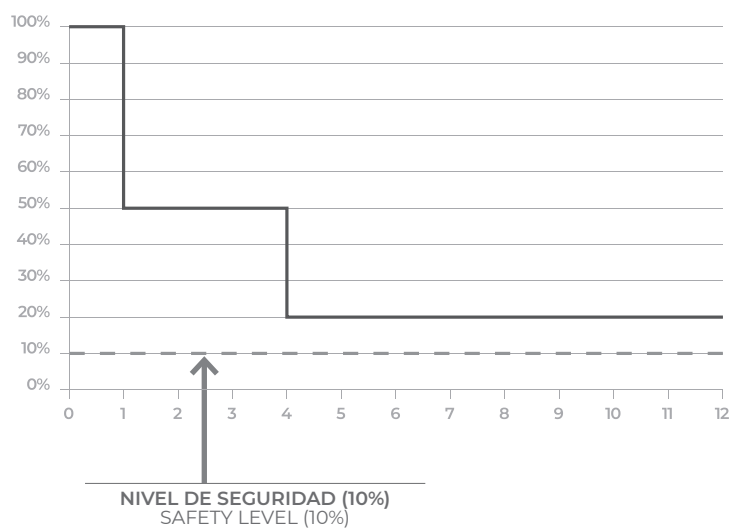
## CAMBIO TEMPERATURA DE COLOR / CCT SWITCH



## MODOS DE ILUMINACIÓN / WORKING MODES

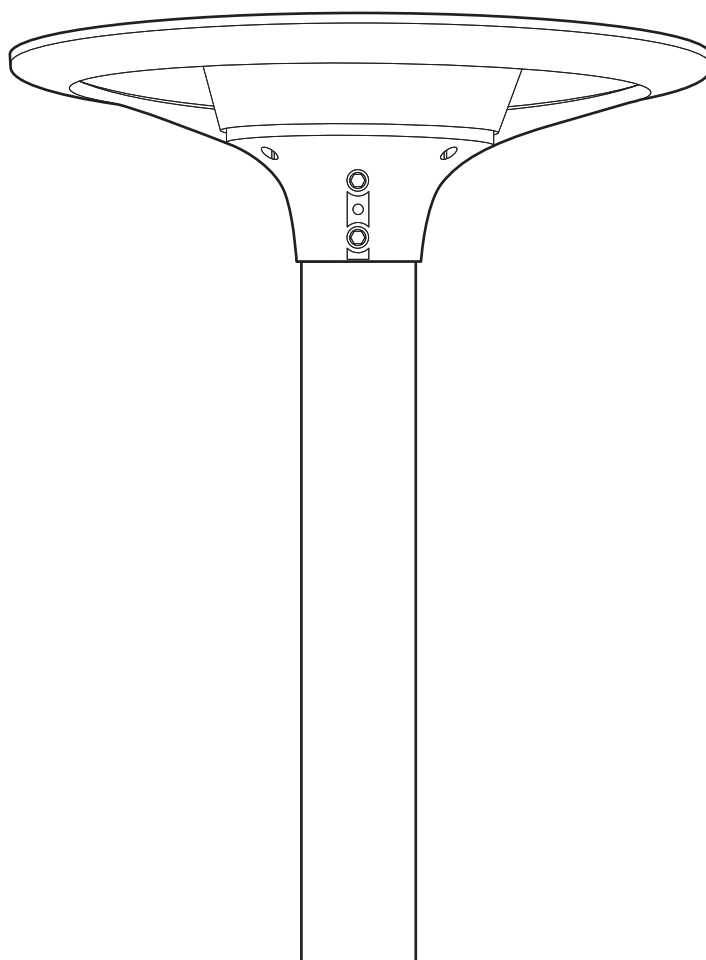
Presione el botón de ON/OFF para encender la luminaria.  
La lámpara se enciende automáticamente en ausencia de luz natural comenzando por mantener el nivel de iluminación del 100% la primera hora, pasa a 50% durante las siguientes 3 horas, y 20% hasta al amanecer. Dispone de un sistema de seguridad que mantiene un nivel mínimo del 10% cuando la carga de la batería baja del 20%.

Press the ON/OFF button to switch the luminaire on.  
The lamp switches on automatically in the absence of natural light, starting with 100% illumination level for the first hour, then 50% for the next 3 hours, and 20% until dawn.  
It has a safety system that maintains a minimum level of 10% when the battery charge drops below 20%.

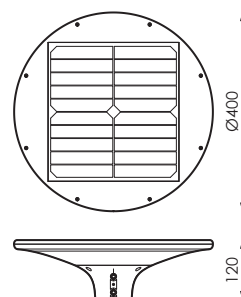


prilux.es





	Isolation électrique Isolamento elétrico	CIII
	Tension D'alimentacion Tensão	-
Hz	Fréquence Frequência	50-60Hz
	Indice d'etanchéité Índice de estanqueidade	IP65
$W_T$	Puissance Potência	20W



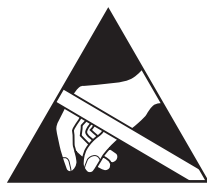
20W

## PRÉCAUTIONS:

- Couper l'alimentation avant d'installer le produit.
- Tenir le produit hors de portée des enfants.
- Ne pas immerger ce produit dans l'eau ou le manipuler avec les mains mouillées.
- Ne pas utiliser de gants, ni de matériau plastique.
- Ne pas cogner le produit.
- Ne pas manipuler le produit pendant son fonctionnement et le laisser refroidir avant de le toucher avec vos mains.
- Garder une distance minimale d'1m avec la surface ou l'objet à éclairer.
- Le produit ne doit en aucun cas être recouvert d'un matériau d'isolation thermique.
- Si le produit est endommagé, le remplacer immédiatement par un nouveau.
- Manipuler le luminaire en tenant le corps, ne jamais appuyer sur le diffuseur car il pourrait s'enfoncer et endommager la source de lumière (LED).
- Ce produit contient des composants sensibles à l'électricité statique et une décharge électrique pourrait détruire ou endommager les composants.
- LED non remplaçable.

## AVERTISSEMENT

- Avant de commencer l'installation de ce produit, veuillez lire attentivement les instructions et les conserver dans un endroit sûr.
- L'installation doit être effectuée par du personnel qualifié.
- Une manipulation inappropriée des composants ou du luminaire pourrait nuire au bon fonctionnement de ce produit, annulant ainsi la garantie du fabricant.
- La garantie du fabricant est annulée : si l'installation n'est pas effectuée conformément au règlement électrotechnique pour basse tension espagnol (REBT 2002).



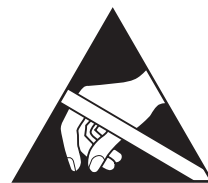
RESPECTER LES PRÉCAUTIONS DE MANIPULATION DES COMPOSANTS SENSIBLES AUX DÉCHARGES ÉLECTROSTATIQUES (LED).

## PRECAUÇÕES:

- Desligar a corrente antes de instalar o produto.
- Manter o produto fora do alcance das crianças.
- Não mergulhar este produto em água, nem o manipular com as mãos molhadas.
- Não usar luvas nem qualquer material plástico.
- Não golpear o produto.
- Não manipular o produto enquanto este se encontrar em funcionamento e deixar arrefecer antes de tocar com as mãos.
- Manter uma distância mínima de 1m em relação à superfície ou objeto a iluminar.
- O produto nunca deverá ser coberto por material isolador térmico.
- Se o produto se encontrar danificado, substituir imediatamente por um novo.
- Manusear a luminária segurando no corpo, sem nunca pressionar o difusor, pois poderia ceder e danificar a fonte de luz (LED).
- Este produto contém componentes sensíveis à eletricidade estática e uma descarga sobre o mesmo poderia destruir ou danificar os seus componentes.
- LED não substituível.

## AVISO

- Antes de começar a instalação deste produto, por favor leia atentamente as instruções e guarde-as num lugar seguro.
- A instalação deve ser realizada por pessoal qualificado.
- A manipulação imprópria dos componentes ou da própria luminária poderá prejudicar o funcionamento correto deste produto, ficando anulada a garantia do fabricante.
- Fica anulada a garantia do fabricante: se a instalação não se realizar conforme indicado no REBT 2002.



RESPEITAR AS PRECAUÇÕES DE MANIPULAÇÃO DOS COMPONENTES SENSÍVEIS A DESCARGAS ELETROSTÁTICAS (LED).

FIG.1

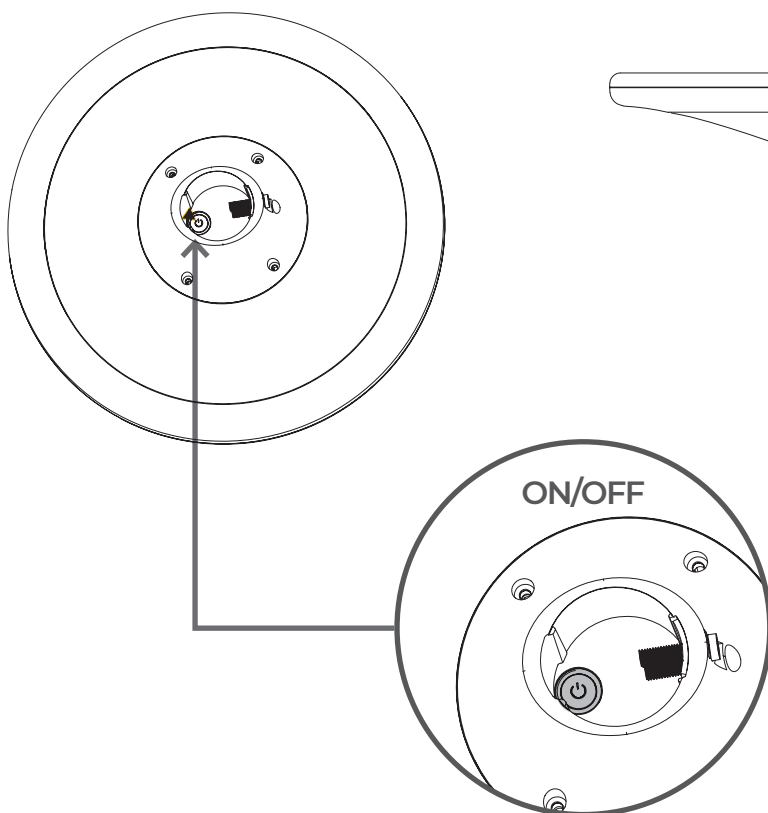


FIG.2

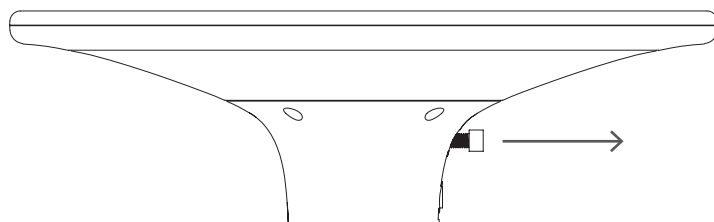


FIG.3

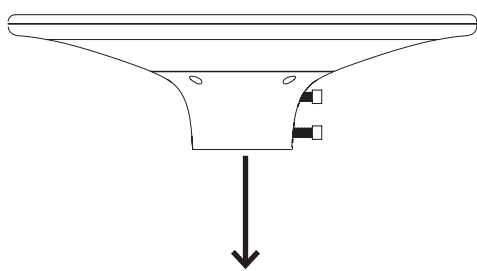
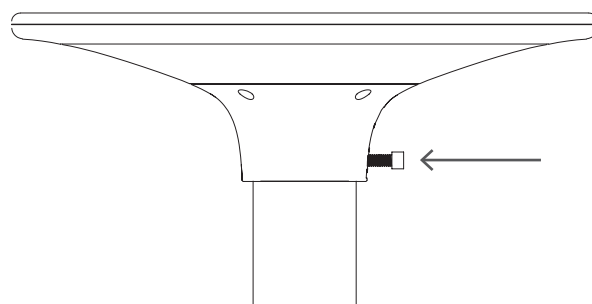


FIG.4

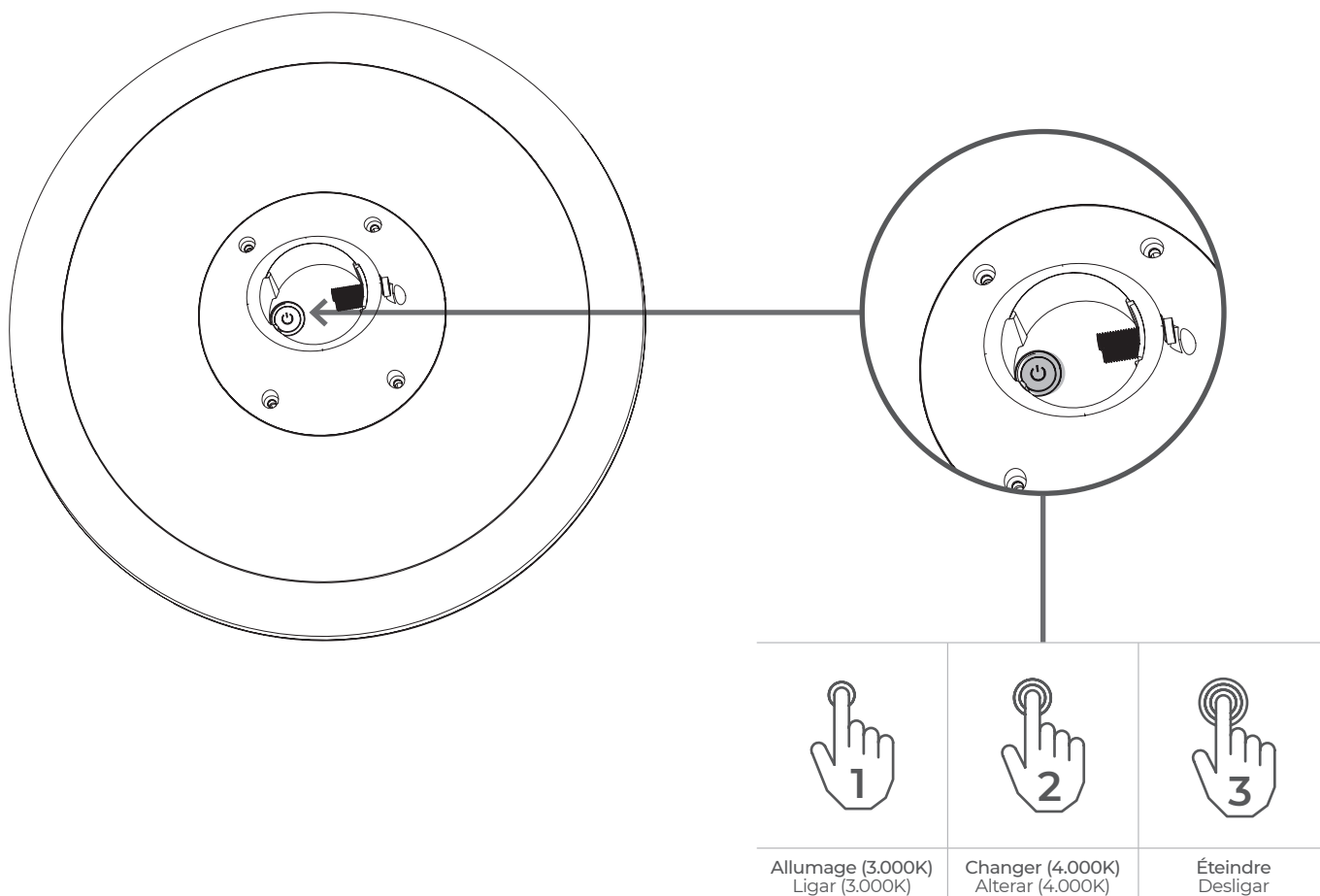


**AVISO / WARNING**

Instalación para columnas de  
diámetro Ø50-60mm  
Installation for poles with diameter  
of Ø50-60mm

# CHANGEMENT DE LA TEMPÉRATURE DE COULEUR

## MUDANÇA DE TEMPERATURA DE COR



## MODES D'ÉCLAIRAGE / MODOS DE ILUMINAÇÃO

Appuyez sur le bouton ON/OFF pour allumer le luminaire.

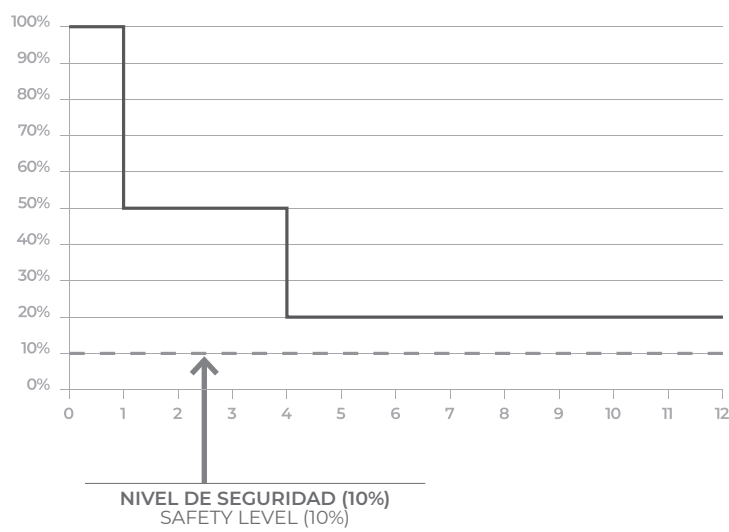
La lampe s'allume automatiquement en l'absence de lumière naturelle, en commençant par un niveau d'éclairage de 100 % pendant la première heure, puis de 50 % pendant les trois heures suivantes, et de 20 % jusqu'à l'aube.

Elle est dotée d'un système de sécurité qui maintient un niveau minimum de 10 % lorsque la charge de la batterie tombe en dessous de 20 %.

Premir o botão ON/OFF para ligar a luminária.

A lâmpada liga-se automaticamente na ausência de luz natural, começando com um nível de iluminação de 100% durante a primeira hora, depois 50% durante as 3 horas seguintes e 20% até ao amanhecer.

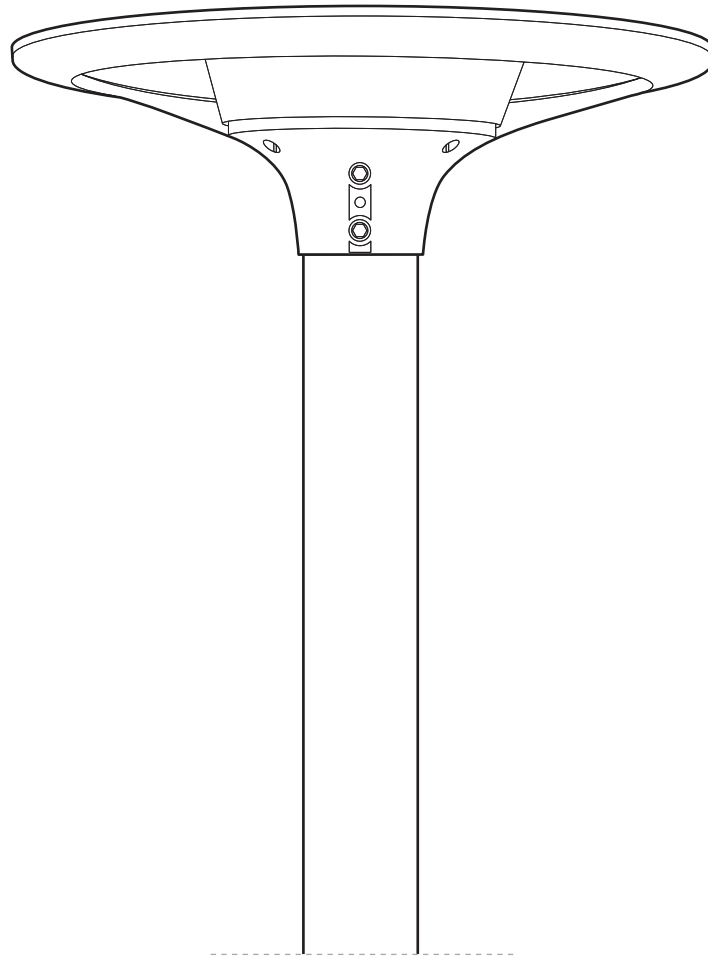
Possui um sistema de segurança que mantém um nível mínimo de 10% quando a carga da bateria desce abaixo dos 20%.



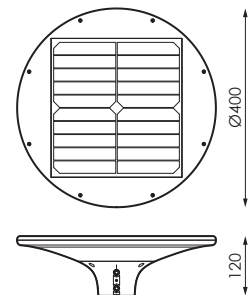
prilux.es



PRILUX



	العزلة الكهربائية	CIII
	التواء	-
Hz	درجة ماء	50-60Hz
	درجة مقاومة للماء	IP65
$W_T$	قوة	20W



20W

# :احتياطات

## احتياطات

- يُحفظ بعيداً عن متناول الأطفال.
- لا تغمر هذا المنتج في الماء أو تتلاعب فيه بأيدي مبللة.
- لا ترتد قفازات أو أي مادة بلاستيكية.
- لا تخبث المنتج.
- لا تقم بتركيب المنتج حيث توجد مصادر حرارة أو تراكيز رطوبة.
- لا تتلاعب في المنتج أثناء تشغيله واتركه يبرد قبل لمسه بيديك.
- حافظ على مسافة لا تقل عن 1م من السطح أو الشيء المراد إضاءته.
- غير صالح للاستخدام في الحمامات.
- يجب ألا يتم تغطية المنتج بمواد عازلة للحرارة في أي حال من الأحوال.
- إذا كان المنتج تالفاً، استبدله على الفور بأخر جديد.
- افصل التيار الكهربائي قبل تثبيت المنتج.
- تعامل مع وحدة الإنارة من خلال الإمساك بالجسم، ولا تضغط أبداً على وحدة نشر الضوء حيث يمكن أن (LED) تسقط وتتلف مصدر الضوء.
- تحتوي وحدة الإنارة هذه على مكونات حساسة للكهرباء الساكنة ويمكن أن يؤدي سقوط شحنة كهربائية عليها إلى تدمير أو إتلاف مكوناتها.

## تعليمات التركيب

(قم بحفر ثقب دائري في قطر سطح التثبيت وفقاً للطاقة المختارة (انظر الجدول) (الشكل 2

افصل الطاقة

وفقاً لذلك N و L قم بإزالة البراغي وإزالة غطاء المحرك. قم بفك براغي الموصل ، وأدخل كبل الطاقة في أحكم. (L) والسلك البني هو سلك الطور (N) ، مع الأخذ في الاعتبار أن السلك الأزرق هو السلك المحايد ربط براغي الموصل بمجرد توصيلها. تأكد من أن الاتصال صحيح ولا يوجد سلك نحاسي مكشوف. أعد (تركيب غطاء المحرك وشد البراغي). (رسم بياني 1

(قم بتوصيل برنامج التشغيل بالجهاز باستخدام قابس التوصيل السريع (الشكل 2

(ضع المحرك في فتحة التثبيت (الشكل 3

(اقلب نواض التثبيت وأدخل الوحدة في السقف (الشكل 3

إعادة الطاقة

## استبدال المصباح

المصباح غير قابل للاستبدال

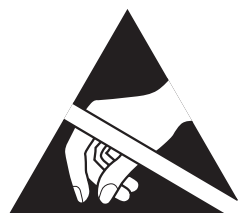
## تنبيه

قبل البدء في تركيب هذا المنتج، من فضلك اقرأ التعليمات بعناية واحفظها في مكان آمن

يجب أن يقوم بالتركيب العاملون المؤهلون

يمكن أن يؤدي التلاعب غير الصحيح في المكونات أو في وحدة الإنارة نفسها إلى إتلاف التشغيل الصحيح لهذا المنتج، مما يؤدي إلى إبطال ضمان الشركة المصنعة

في REBT 2002. يلغى ضمان الشركة المصنعة؛ إذا لم يتم التثبيت كما هو موضح



## انتباه

احترام احتياطات التعامل مع المكونات الحساسة للصدقة الكهربائية

(ليد)

FIG.1

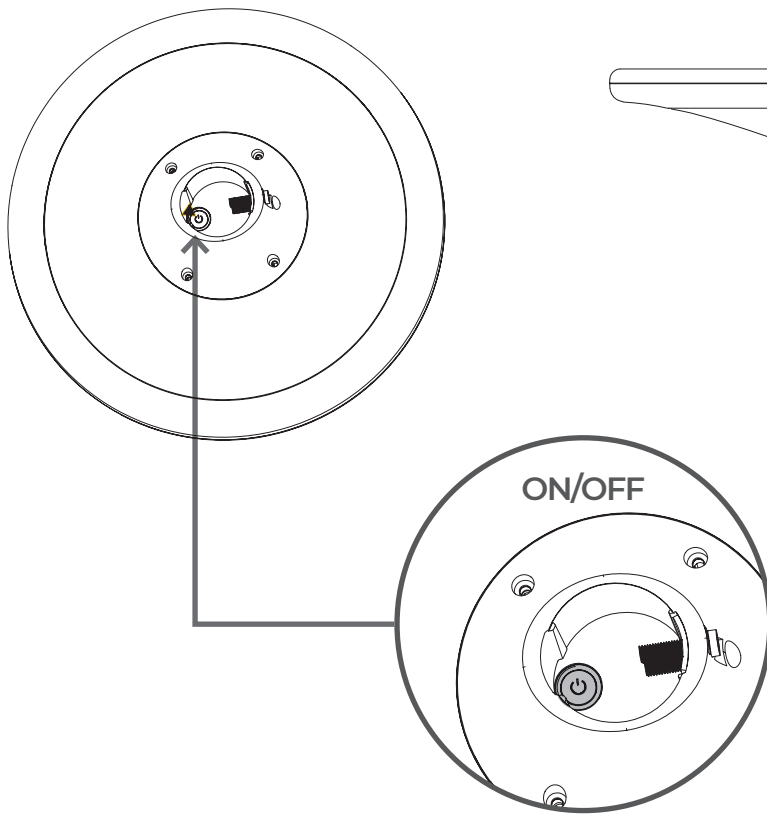


FIG.2

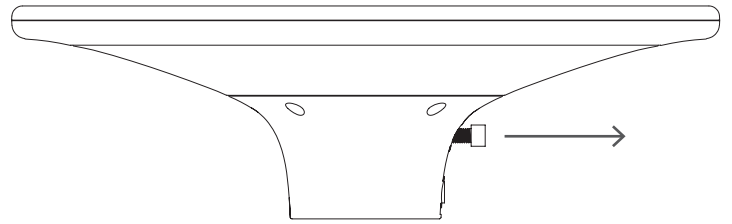


FIG.3

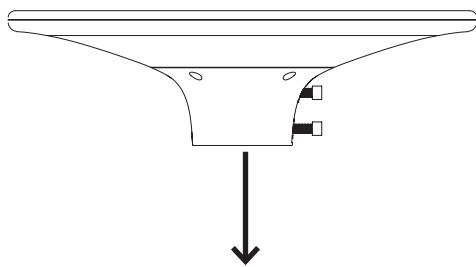
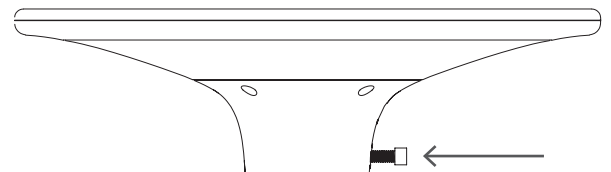


FIG.4

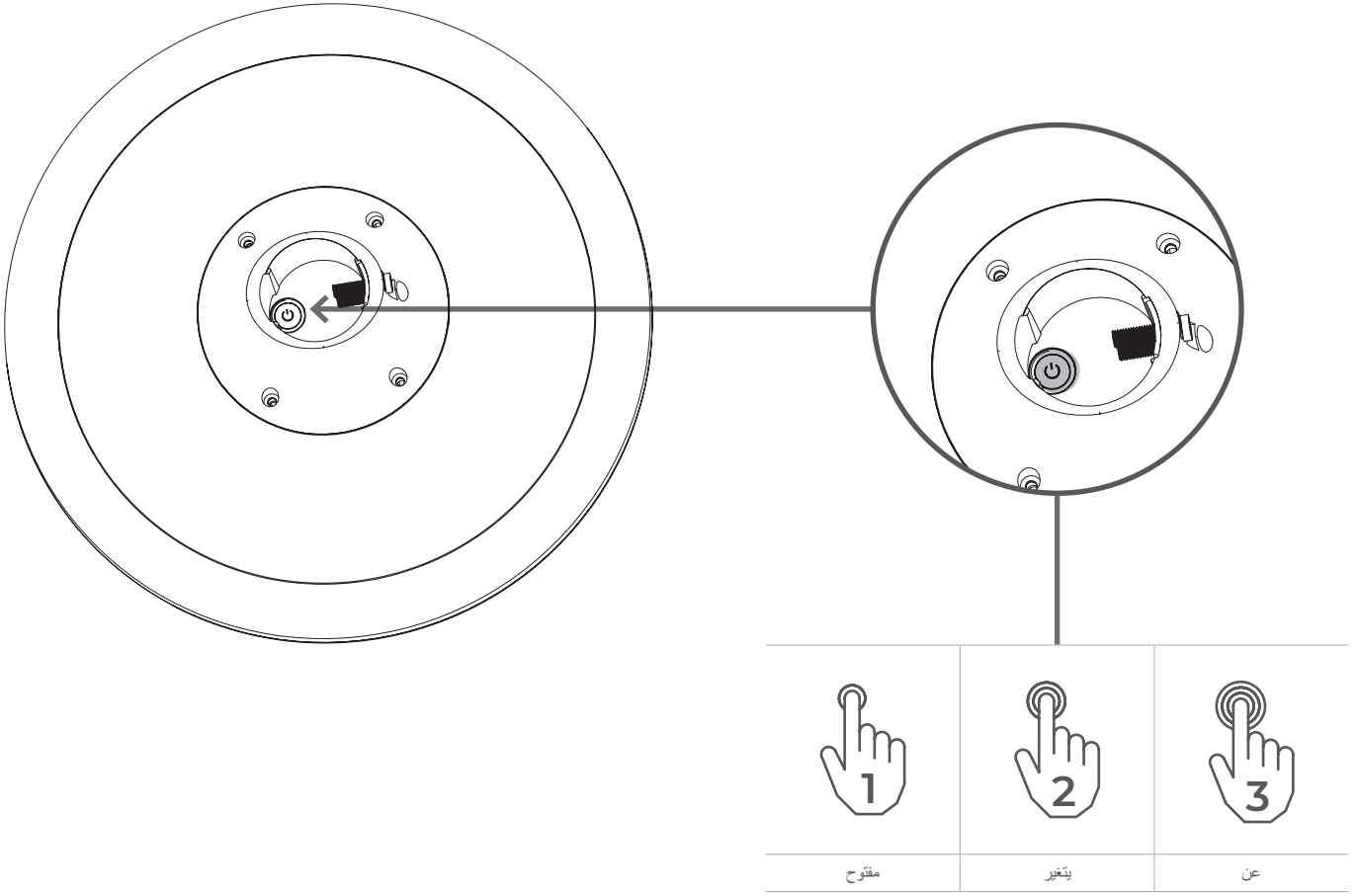


تحذير

تركيب للأعمدة التي يبلغ قطرها Ø50-60mm

# CHANGEMENT DE LA TEMPÉRATURE DE COULEUR

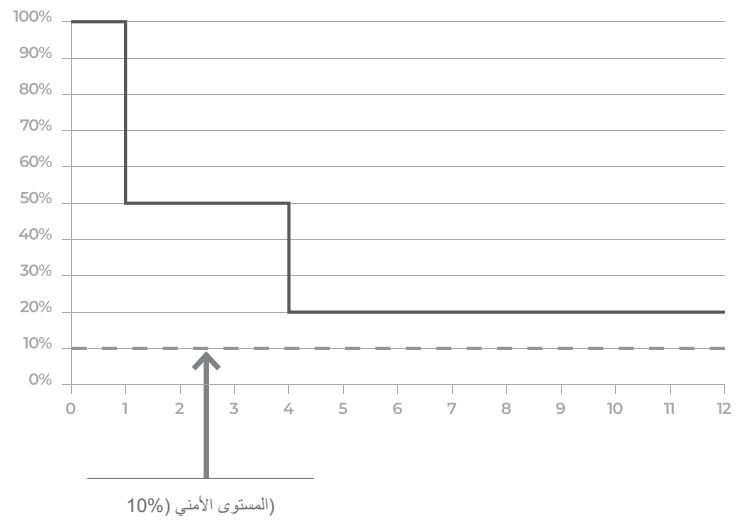
## MUDANÇA DE TEMPERATURA DE COR



## أوضاع الإضاءة

اضغط على زر التشغيل/الإيقاف لتشغيل الضوء.  
يتم تشغيل المصباح تلقائيًا في حالة عدم وجود ضوء طبيعي، بدءًا من الحفاظ على مستوى الإضاءة عند 100% للساعة الأولى، ثم إلى 50% خلال الـ 3 ساعات التالية، و20% حتى الفجر.  
يحتوي على نظام أمان يحافظ على الحد الأدنى لمستوى 10% عندما ينخفض شحن البطارية إلى أقل من 20%.

اضغط على زر التشغيل/الإيقاف لتشغيل وحدة الإنارة.  
يتم تشغيل المصباح تلقائيًا في حالة عدم وجود ضوء طبيعي، بدءًا من مستوى الإضاءة 100% للساعة الأولى، ثم 50% للساعات الثلاث التالية، و20% حتى الفجر.  
يحتوي على نظام أمان يحافظ على حد أدنى يبلغ 10% عند انخفاض شحن البطارية إلى أقل من 20%.



prilux.es



PRILUX

